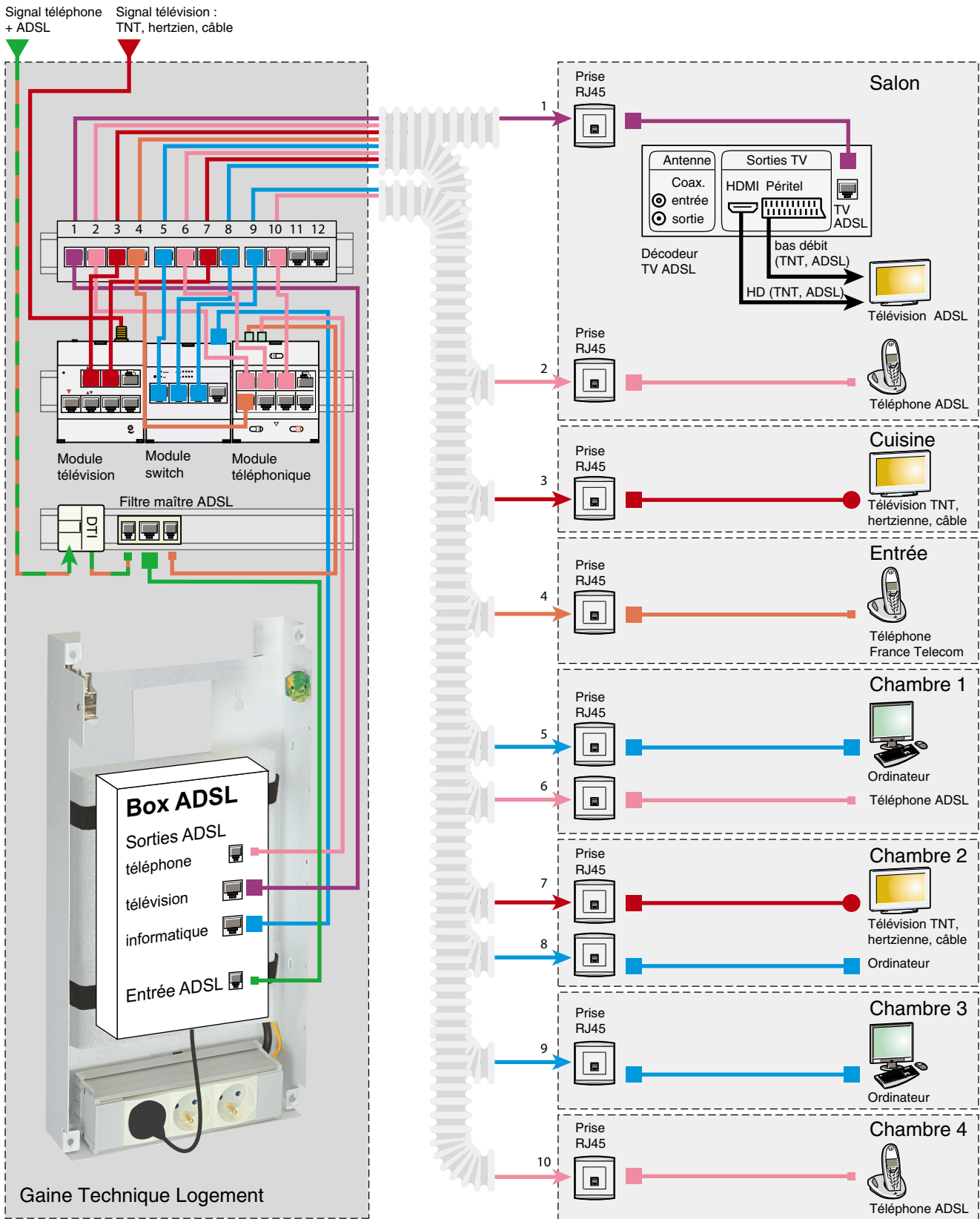


Alvidis brassage Grade 3



Téléphone + télévision + box ADSL dans la GTL



Autres fiches d'application
 → www.alvidis.schneider-electric.fr

Médias distribués

-  Téléphone France Telecom
-  Téléphone ADSL
-  Signal ADSL
-  Télévision TNT, hertzienne, câble
-  Télévision ADSL
-  Réseau informatique / internet

Cordons de raccordement

- RJ45  RJ11
- RJ45  Coaxial
- RJ45  RJ45

Caractéristiques de la configuration

- Ligne : non dégroupée ou dégroupée partiellement
- Box ADSL installée dans la GTL
- Décodeur TV ADSL en ambiance
- Services disponibles au choix sur chaque prise :
 - **téléphone** : France Telecom + ADSL
 - **télévision** : TNT, hertzienne, câble + ADSL
 - **informatique** : accès internet + réseau interne

Description de l'installation

- Ce type d'installation permet d'allouer à chaque prise le média de son choix par brassage dans le coffret de communication.
- Les décodeurs TV (ADSL, TNT ou câble) sont à raccorder aux prises RJ45 en ambiance.

Liste du matériel

- Coffret pour box ADSL **VDIR511000**
- Coffret Opale 13 modules 3 rangées **13403**
- Fond isolant pour isoler les courants forts des courants faibles
si le coffret est monté sur la même goulotte que le coffret de répartition . **13384**
- Module télévision **VDI533005**
- Fiche de terminaison à brancher sur chaque sortie inutilisée
du module télévision **VDI556001**
- DTI **VDI535037**
- Filtre maître ADSL **VDI535036**
- Module téléphonique **VDI533006**
- Module switch :
 - 10/100 Base T **VDI533009**
 - 1 gigabits **VDI533022**
- Panneau de brassage 12 ports **VDI516008**
- Connecteurs RJ45 cat. 6 FTP (lot de 10) **VDI550002**
- + serre câble (lot de 24) **ALB08408**
- Câble VDI grade 3
entre Alvidis brassage et les prises terminales RJ45 :
 - 120 m en carton **VDI527005**
 - 300 m en touret **VDI527004**
- Prises terminales RJ45 multimédias:
 - Alvaïs Blanc **(1)** **ALB81039**
 - Alcyon **ALB73539**
 - M-Plan, Artec ou Antic **(2)** **MTN465805**
- Cordons entre les prises terminales et les équipements :
 - pour le téléphone (2 m) **(3)** **VDI546022**
 - pour la télévision (2 m) **(3)** **VDI546042**
 - pour l'informatique (2 m) **(3)** **VDI546009**

(1) A compléter avec une plaque de finition (autres finitions : voir catalogue)

(2) A compléter avec un enjoliveur et une plaque de finition

(3) Autres longueurs : voir page 21